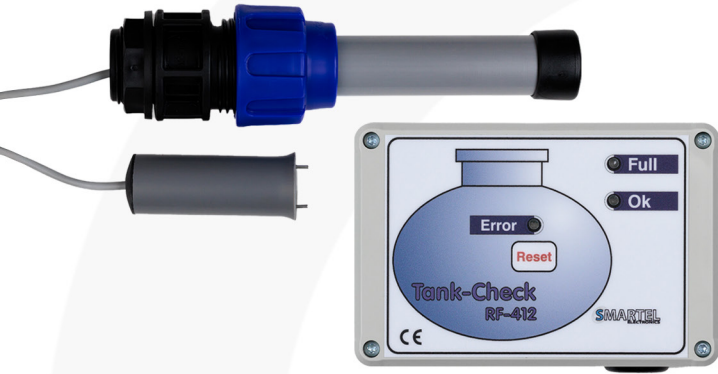




# Smartel Pintahälyttimet



## TANK-CHECK RF-412

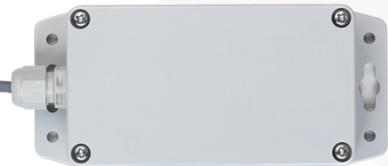
# Level Alarm

Tank-Check RF-412 on Suomen kaikkien aikojen myydyin pintahälytinnä. Tank-Check RF-412-malli tarkkailee lokasäiliön tai salaojakaivon pinnan tasoa ja antaa hälytyksen valolla ja äänellä kun neste koskettaa konduktiivista anturia. Langattoman linkin kantavuus on jopa 100 metriä. Pariston kesto jopa 10 vuotta. RF-412 mallissa on hälytyksen siirtorele esimerkiksi 4G- tai 5G-modeemille.

## TANK-CHECK RF-431

# Grey- & Blackwater

Tank-Check RF-431 Grey- & Blackwater on monikäyttöinen ja helposti asennettava jäteveden pintahälytinnä. Hälytinnä ilmoittaa äänellä ja valolla kun lokasäiliön tai pumppaamon nesteen pinta koskettaa konduktiivista anturia. Vahvan LoRa-linkin kantavuus on jopa 100 metriä. Pariston kesto jopa 10 vuotta. RF-431-sarjan malleissa on kaksi hälytyksen siirtorelettä esimerkiksi 4G- tai 5G-modeemille. Toinen siirtorele on pintahälytykselle ja toinen langattoman yhteyden katkeamiselle.



## TANK-CHECK RF-431

# Clearwater

Tank-Check RF-431 Clearwater on monikäyttöinen ja helposti asennettava kirkkaan veden pintahälytinnä. Hälytinnä ilmoittaa äänellä ja valolla kun vahditun tilan nesteen pinta koskettaa magneetilla toimivaa pinta-anturia. Vahvan LoRa-linkin kantavuus on jopa 100 metriä. Pariston kesto jopa 10 vuotta. RF-431-sarjan malleissa on kaksi hälytyksen siirtorelettä esimerkiksi 4G- tai 5G-modeemille. Toinen siirtorele on pintahälytykselle ja toinen langattoman yhteyden katkeamiselle.



## TANK-CHECK RF-431

# Float Switch

Tank-Check RF-431 Float Switch on monikäyttöinen ja helposti asennettava nesteen pintahälytinnä. Hälytinnä ilmoittaa äänellä ja valolla kun vahditun tilan nesteen pinta koskettaa hälyttimen uimurianturia. Anturi on monikäyttöinen koska se ei vaadi kiintoainetta vedessä toimiakseen eikä nesteen kiintoaine estä anturin toimintaa. Vahvan LoRa-linkin kantavuus on jopa 100 metriä. Pariston kesto jopa 10 vuotta. RF-431-sarjan malleissa on kaksi hälytyksen siirtorelettä esimerkiksi 4G- tai 5G-modeemille. Toinen siirtorele on pintahälytykselle ja toinen langattoman yhteyden katkeamiselle.





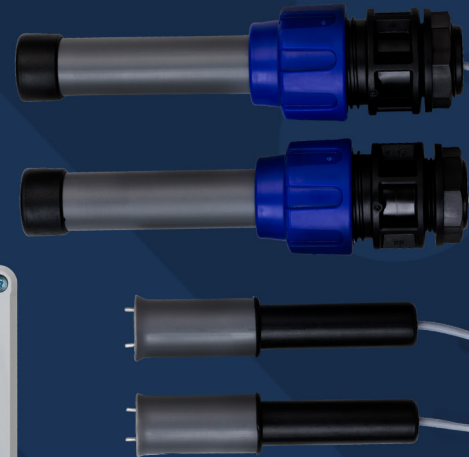
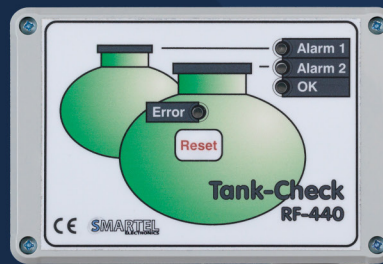
# Compressor Failure Alarm



Tank-Check RF-431 Compressor Failure Alarm on helposti asennettava ja monikäyttöinen laitteen käyntivahti joka on suunniteltu erityisesti jäteveden käsittelyjärjestelmien kompressoreiden monitorointiin. Hälyttimen tärinäanturi tunnistaa laitteen epätoivotun sammumisen ja ilmoittaa siitä langattomasti sisäyksikölle. Vahvan LoRa-linkin kantavuus on jopa 100 metriä. Pariston kesto jopa 10 vuotta. RF-431- sarjan malleissa on kaksi hälytyksen siirtorelettä esimerkiksi 4G- tai 5G-modeemille. Toinen siirtorele on kompressorin sammumiselle ja toinen langattoman yhteyden katkeamiselle.

# Two Sensor Level Alarm

Tank-Check RF-440-malli vahtii kahden lokasäiliön tai salaojakaivon pinnan tasoa ja antaa hälytyksen valolla ja äänellä kun neste koskettaa konduktiivista anturia yhdessä kai kummassakin mahdollisista säiliöistä. Langattoman linkin kantavuus on jopa 100 metriä. Pariston kesto jopa 10 vuotta. RF-440 mallissa on kummankin anturin yhteinen hälytyksen siirtorele esimerkiksi 4G- tai 5G-modeemille. Rele siirtää hälytyksen säiliön täyttymisestä tai langattoman yhteyden katkeamisesta.



# Grease Trap Alarm



Smartel W-602 on kaksianturinen rasvanerotinhälytin jonka anturit vahtivat nesteen pinnan tasoa ja rasvan määrää nesteen pinnassa. Saat ilmoituksen kun rasvanerotin on aika tyhjentää tai kun tukos ulosvuotoputkessa nostaa nesteen pinnan tasoa hälyttävästi tilassa. W-602 hälyttimessä on mahdollisuus hälytyksen siirtoon langattomasti suoraan ulkoiseen talotekniikan järjestelmään esimerkiksi 4G- tai 5G-modeemilla. Anturit rasvalle ja padotukseen kuuluvat toimituksen sisältöön.

## Pintahälytinlaitteiden sopimusvalmistus

Oman valikoimamme lisäksi valmistamme pintahälytinlaitteita myös asiakkaidemme tarpeiden mukaisesti White Label- perusteisesti. Tuote on tässä tapauksessa räätälöity yrityksenne teknisten tarpeiden ja visuaalisen brändin mukaisesti juuri teidän tuotteeksi. Ole yhteydessä niin kerromme mielellämme lisää White Label- mahdollisuuksista.



Smartel Electronics  
Gesterbyntie 138  
FI-04130 SIPOO

+358 400 736404  
info@smartel.fi  
www.smartel.fi